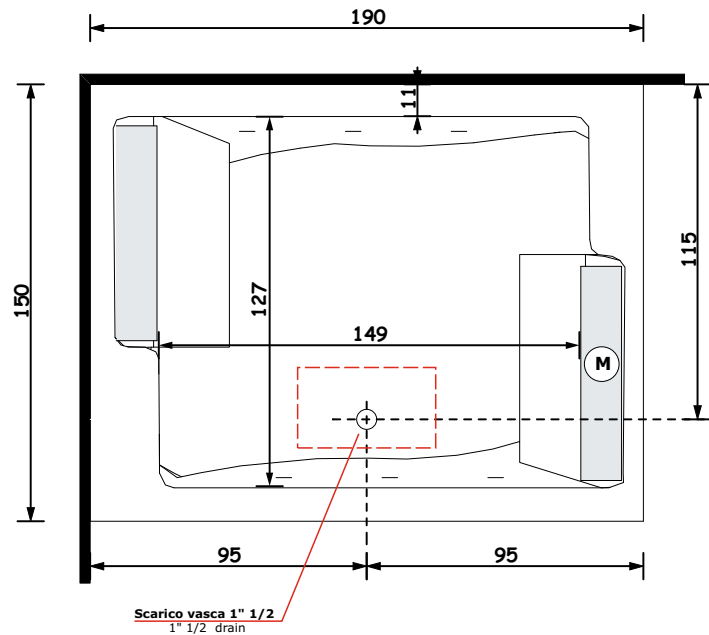
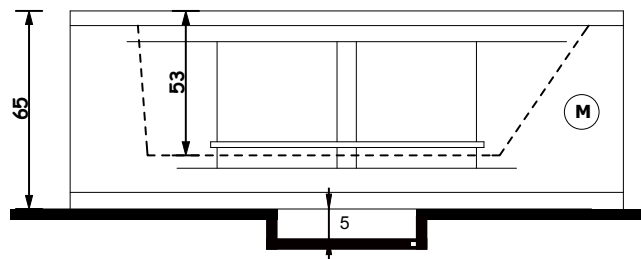


Disegno tecnico / Technical drawing



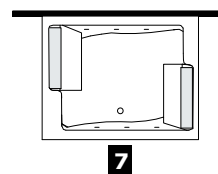
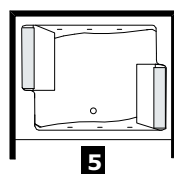
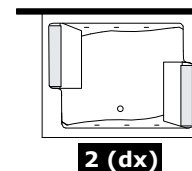
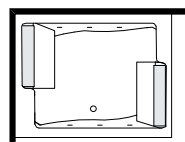
Motore Idromassaggio (M) Whirlpool Motor



Alloggio piletta di scarico profondità 5 cm / Drain plug housing depth 5 cm

misure in centimetri / measures in centimeters

Installazioni disponibili / Installations allowed



Dati tecnici Technical features	
Max contenuto d'acqua Max water capacity	480 l.
Jets idromassaggio Whirlpool jets	8
Jets airpool Airpool jets	24
Dati dimensionali Dimensional features	
Volume d'imballo Packaging volume	2.08 mc
Peso spedizione Shipping weight	100 kg
Caratteristiche elettriche Electrical features	
Voltaggio Voltage	220 volt
Tensione Tension	50 Hz
Potenza motore IDROMASSAGGIO WHIRLPOOL motor power	1.80 hp
Potenza assorbita IDROMASSAGGIO WHIRLPOOL absorbed power	1400 watt
Potenza motore AIRPOOL AIRPOOL motor power	0.9 hp
Potenza assorbita AIRPOOL AIRPOOL absorbed power	700 watt
Stabilizzatore temperatura Temperature stabilize	1300 watt

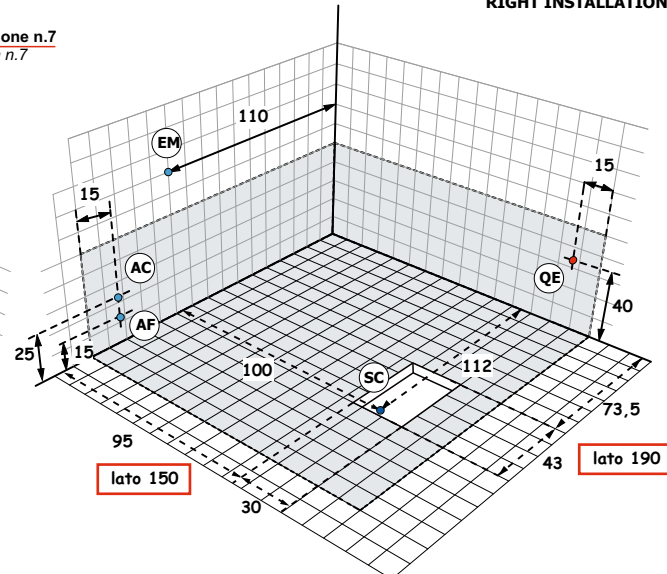
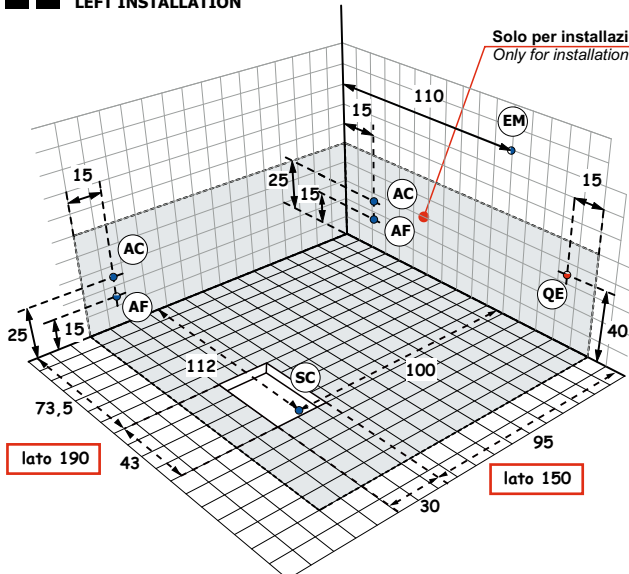
BIS

190 x 150 x 65 h.

Installazione idraulica - Installazione elettrica / Hydraulic installation - Electrical installation

1 5 7 INSTALLAZIONE SINISTRA LEFT INSTALLATION

INSTALLAZIONE DESTRA 2 RIGHT INSTALLATION



Allaccio acqua calda nel caso di vasca provvista di rubinetteria **AC** Hot water connection should the bathtub be fitted with taps

Allaccio acqua fredda nel caso di vasca provvista di rubinetteria **AF** Cold water connection should the bathtub be fitted with taps

Scarico a terra consigliato **SC** Recommended grounded drain

Allaccio alimentazione elettrica sezione minima del cavo 3 x 2,5 mmq lunghezza ml 2 circa **QE** Electrical connection with minimum cable section of 3 x 2,5 mmq, approximate length 2 ml
Predisporre l'allaccio elettrico QE solo quando necessario.

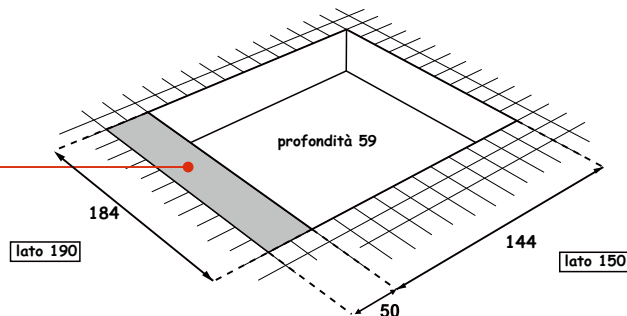
Allaccio rubinetteria muro **EM** Connections for wall mounted taps

A monte dell'impianto idraulico si consiglia di installare dei rubinetti filtro. L'azienda declina problemi derivanti dalla mancata installazione dei suddetti

It is recommended to install upstream of the hydraulic system of filter faucets.

INSTALLAZIONE INCASSO BUILT IN INSTALLATION

Area di accesso agli impianti
(lato pannello di controllo)
Bathub systems accessibility
(control panel side)



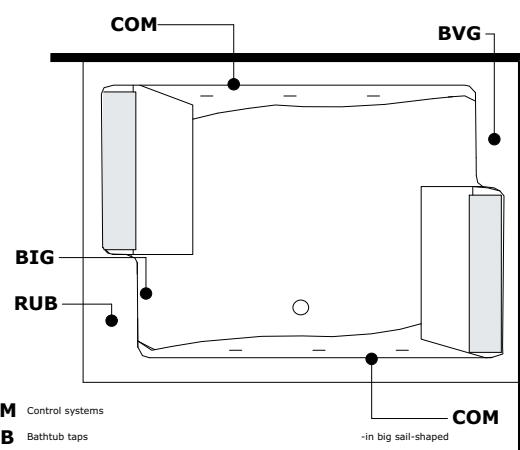
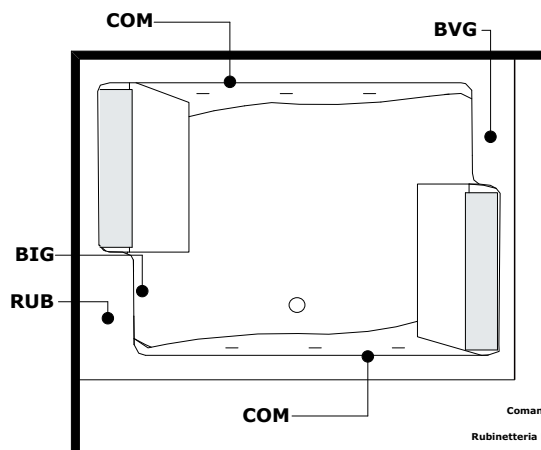
In caso di installazione ad incasso è necessario garantire una corretta aerazione con due griglie min. Ø15cm.

For built in installation, it must be provided a good ventilation with two grilles min. Ø15cm.

Rubinetteria vasca - Sistemi di avviamento / Bathtub taps - Starting system

1 5 7 INSTALLAZIONE SINISTRA LEFT INSTALLATION

INSTALLAZIONE DESTRA 2 RIGHT INSTALLATION



Comando impianti **COM** Control systems
Rubinetteria bordo vasca **RUB** Bathtub taps
Bocca a vela grande ad incasso **BIG** Built
Bocca a vela grande **BVG** Big sail-shaped

La ditta produttrice si riserva di apportare le modifiche tecniche opportune al prodotto senza obbligo di preavviso o di sostituzione
The manufacturer reserves the right to make any necessary technical alterations to the product without prior notice or replacement